

# SWIM SPA M

## PARÁMETROS TÉCNICOS Y EQUIPAMIENTO

### ESPECIFICACIONES DEL MODELO

Tamaño del vaso	<b>457 x 239 x 124 cm</b>
Tamaño con mueble	<b>457 x 239 x 124 cm</b>
Volumen de agua	<b>7 400 l</b>
Peso sin agua	<b>1 300 kg</b>
Peso con agua	<b>8 700 kg</b>
Vaso de Construcción Massive Shell gama de colores	<b>si</b> <b>2</b>
Contracorriente	<b>hasta 3 000 l / min</b>

### IMPULSORES

Número total de impulsores	<b>19</b>
Impulsores de contracorriente Swim Jet	<b>6</b>
Impulsores de hidromasaje	<b>13</b>
Air Control	<b>1</b>

### CONTROL Y MANEJO

Unidad de control USSPA iNtelligent®	<b>si</b>
Sistema de control ISM®	<b>si</b>
Control vía aplicación USSPA SmartApp	<b>si</b>
Control web (conexión a internet requerida)	<b>si</b>
Autodiagnóstico con protocolo opcional	<b>si</b>
Monitorización de la vida útil de los componentes seleccionados	<b>si</b>
Modo Económico de Energía estándar	<b>si</b>
iNvision® display	<b>si</b>
Pulsadores piezoeléctricos iNcontrol	<b>4</b>

### TECNOLOGÍA

Bomba 1 / dos velocidades	<b>1,5 / 0,37 kW + 5 HP</b>
Bomba 2 / una velocidad	<b>1,5 kW + 5 HP</b>
Bomba 3 / una velocidad	<b>1,5 kW + 5 HP</b>
Sistema de limpieza inteligente de agua ICM®	<b>Automático / Manual</b>
Filtración bajo presión Pressure Clean	<b>si</b>
Ozonizador OzonePure	<b>si</b>
Calefacción	<b>6 kW Titanium Coil</b>
Aislamiento	<b>PU</b>
Sistema de protección FreezeProtection	<b>si</b>
Iluminación	<b>2 x 12 W</b>

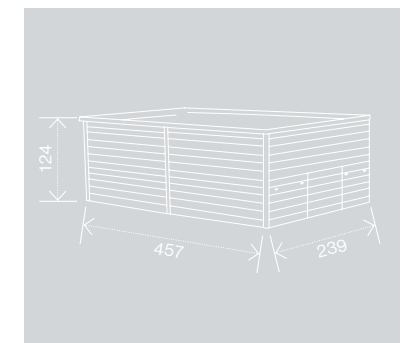
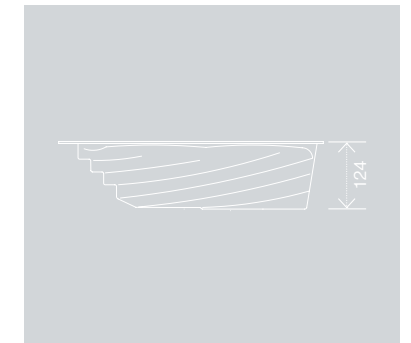
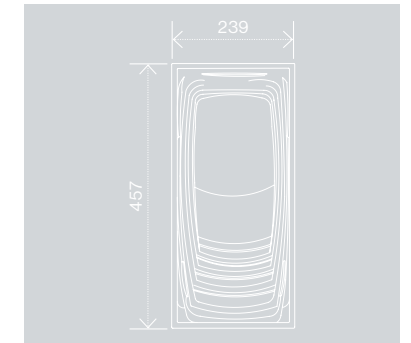
### OTRO EQUIPAMIENTO ESTÁNDAR

Agarradero	<b>1 + 2 Gymrail</b>
Cubierta térmica / gama de colores	<b>si / 8+</b>
Mueble / diferentes acabados	<b>si / 2</b>
Fondo multinivel	<b>si</b>

Estaremos encantados de presentarle otras opciones de equipamiento y servicios. Visite nuestras salas de exposición.



Swim Spa XL | Swim Spa M



.....  
conexión estándar – 400 V / 50 Hz, disyuntor 16 A  
protector de corriente IΔn = 0,03 A